

# VENTILADOR DE TORRE

Manual de Uso  
Modelos: KU33430



User Manual  
Models: KU33430

# OSCILLATING TOWER FAN





# CONTENTS

<b>For Your Safety</b>	<b>2</b>
<b>Parts</b>	<b>3</b>
<b>Assembly</b>	<b>4</b>
<b>Operation</b>	<b>5</b>
<b>Fuse Replacement</b>	<b>5</b>
<b>Cleaning and Storage</b>	<b>6</b>

<b>6</b>	<b>Limpieza y Almacenamiento</b>
<b>5</b>	<b>Reemplazo del Fusible</b>
<b>5</b>	<b>Instrucciones de Funcionamiento</b>
<b>4</b>	<b>Armado</b>
<b>3</b>	<b>Partes</b>
<b>2</b>	<b>Para su seguridad</b>

# CONTENIDOS

## FOR YOUR SAFETY

# IMPORTANT INSTRUCTIONS

Read and save these important safety instructions before using this fan.  
When using electrical appliances, basic safety precautions should always be followed including the following:

- 1) Use this fan only as described in this manual. Other uses not recommended may cause fire or electric shock.
- 2) This product is intended for household use ONLY and not for commercial, industrial or outdoor use.
- 3) To protect against electrical shock, do not place fan in window, immerse unit, plug or cord in water, or spray with liquids.
- 4) Close supervision is necessary when any appliance is used near children.
- 5) Unplug the fan from the outlet when not in use, when moving fan from one location to another and before cleaning.
- 6) Do not operate the fan in the presence of explosive and/or flammable fumes.
- 7) Do not place the fan or any parts near an open flame, cooking or other heating appliance.
- 8) Do not operate the fan with a damaged cord, plug, after a malfunction or if dropped or damaged in any manner.
- 9) Avoid contact with moving fan parts.
- 10) To disconnect, grip the plug and pull it from the wall outlet. Never yank the cord.
- 11) The use of attachments is not recommended and may cause hazards.
- 12) Always use on a dry, level surface.
- 13) Do not operate if the fan housing is removed or damaged.
- 14) THIS PRODUCT IS EQUIPPED WITH A POLARIZED A.C. (Alternating Current) PLUG — a plug having one prong wider than the other. This plug will fit into the power outlet only one way. This is the safety feature. If you are unable to insert the plug fully into the outlet, try reversing the plug. If the plug should still fail to fit, contact an electrician to replace the obsolete outlet.

**WARNING: TO REDUCE THE RISK OF FIRE OR ELECTRICAL SHOCK AND INJURY TO PERSONS, DO NOT USE IN A WINDOW.**

**WARNING: DO NOT USE THIS FAN WITH ANY ADDITIONAL DEVICES TO ALTER/CHANGE THE SPEED OF THIS FAN (EX: SOLID STATE SPEED CONTROL DEVICE).**

# SAVE THESE INSTRUCTIONS

READ CAREFULLY BEFORE ATTEMPTING TO ASSEMBLE, INSTALL, OPERATE OR MAINTAIN THE PRODUCT DESCRIBED. PROTECT YOURSELF AND OTHERS BY OBSERVING ALL SAFETY INFORMATION. FAILURE TO COMPLY WITH INSTRUCTIONS COULD RESULT IN PERSONAL INJURY AND/OR PROPERTY DAMAGE!

Lea el manual con cuidado antes de intentar armar, instalar, poner a funcionar o efectuar cualquier tipo de mantenimiento al producto. Protéjase a usted mismo y a los demás prestando atención a toda la información de seguridad. El incumplimiento con estas instrucciones podría originar lesiones personales y daños a la propiedad!

## GUARDE ESTAS INSTRUCCIONES

Lea y guarde estas instrucciones de seguridad importantes antes de utilizar este ventilador. Al momento de utilizar cualquier electrodoméstico, se recomienda seguir las siguientes precauciones de seguridad básicas:

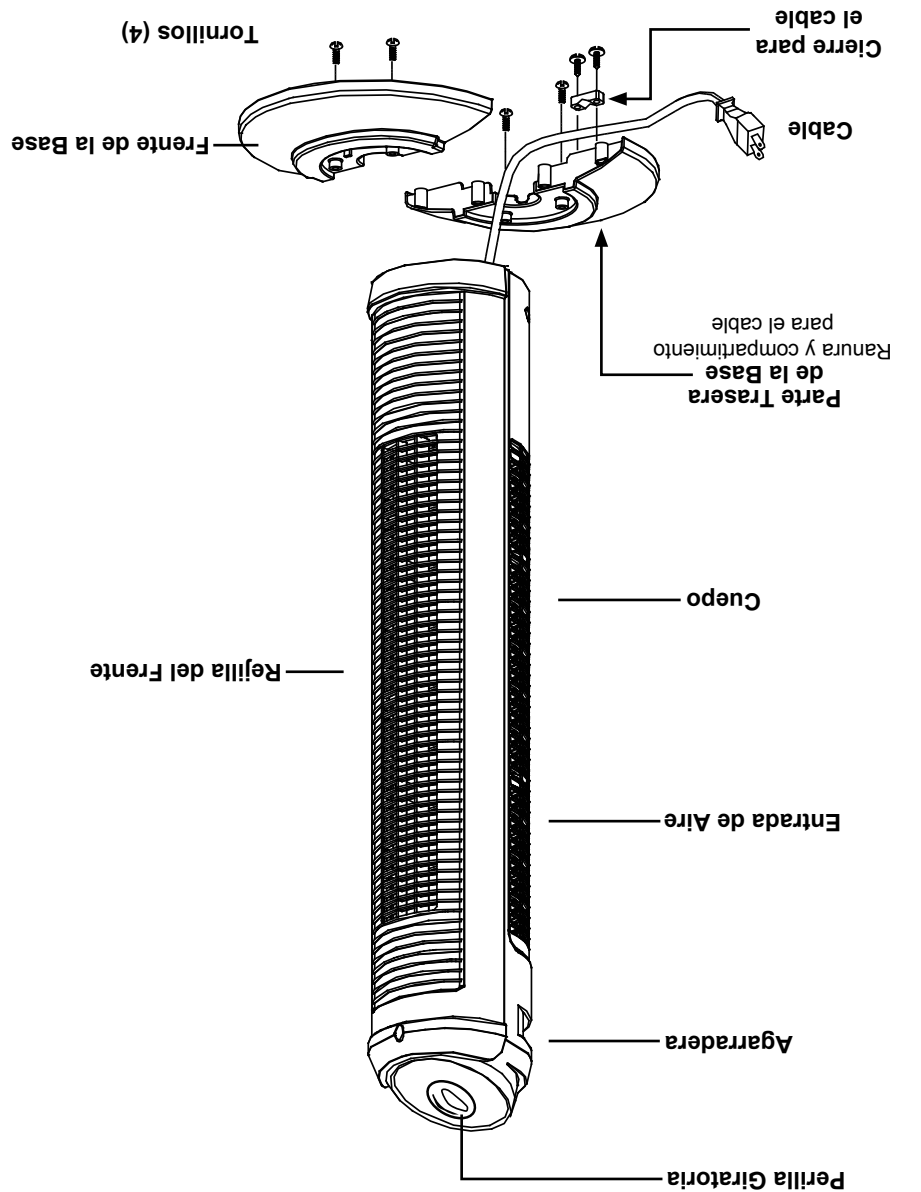
- 1) Utilice este ventilador sólo como se describe en el presente manual. Otro tipo de usos no recomendados podría ocasionar un incendio o una descarga eléctrica.
- 2) Este producto ha sido diseñado sólo para uso doméstico y no para usos comerciales o industriales o para usos en exteriores.
- 3) Con el fin de evitar una descarga eléctrica, no coloque el ventilador en la ventana, no sumerja el electrodoméstico, el enchufe o el cordón en agua ni le aplique ningún tipo de líquido.
- 4) Debe supervisarse a los niños constantemente si se utiliza el electrodoméstico en su presencia.
- 5) Desconecte el ventilador del tomacorriente mientras no se encuentre en uso, a la hora de trasladarlo de un lugar a otro y antes de proceder con la limpieza.
- 6) No utilice este ventilador en la presencia de vapores explosivos o inflamables.
- 7) No coloque el ventilador ni ninguna de sus partes cerca a una llama viva, a un electrodoméstico de cocina o cualquier otro electrodoméstico de calentamiento.
- 8) No utilice el ventilador si el cordón o el enchufe se encuentran dañados ni después de que presente algún tipo de desperfecto o haya sufrido una caída o cualquier otro tipo de daño.
- 9) Evite el contacto con las partes en movimiento del ventilador.
- 10) Para desconectar, sujete el enchufe y tire para sacarlo del tomacorriente. Nunca tire del cordón.
- 11) El uso de accesorios no es recomendable y además podría causar situaciones de peligro.
- 12) Siempre utilice el ventilador sobre una superficie seca y nivelada.
- 13) No utilice el ventilador si el motor ha sido retirado o si éste se encuentra dañado.
- 14) Este producto viene equipado con un enchufe polarizado AC (corriente alterna). Este tipo de enchufe cuenta con una extremidad más ancha que la otra. Este enchufe deberá encajar dentro de un tomacorriente solamente de una manera. Esta es una medida de seguridad. Si no se puede insertar el enchufe totalmente dentro del tomacorriente, intente dándole la vuelta. Si el enchufe aún así no encaja, póngase en contacto con un electricista para reemplazar el tomacorriente obsoleto.

**Advertencia:** Con el fin de reducir el riesgo de que se produzca un incendio, una descarga eléctrica o lesiones personales, no utilice el ventilador en una ventana.

**Advertencia:** No utilice este ventilador con algún tipo de dispositivo adicional con el fin de alterar o cambiar la velocidad del producto (por ejemplo, un dispositivo de control de velocidad de estado sólido).

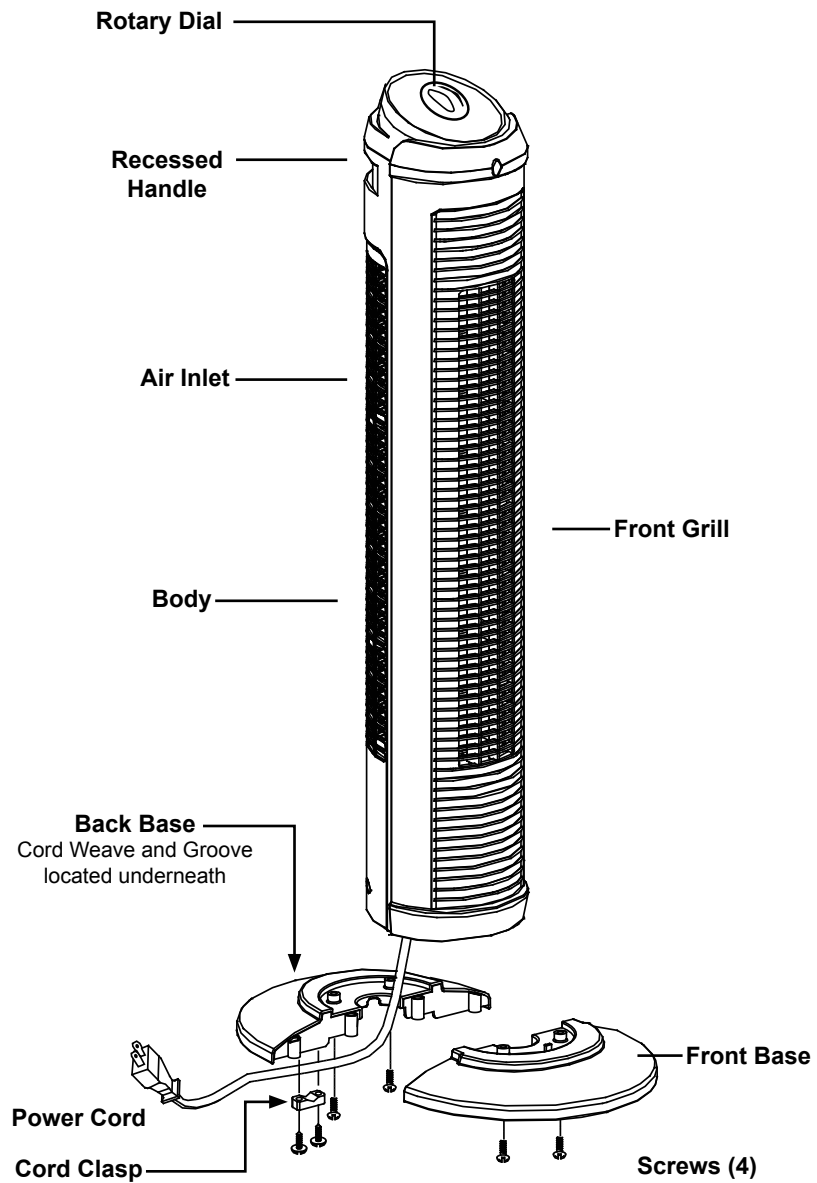
## INSTRUCCIONES IMPORTANTES

# PARTES



**NOTA:** Asegúrese de verificar que todos los contenidos se encuentren completos. Si alguna de las piezas se encontrara faltante, proceda a vaciar todos los contenidos del empaque ya que algunas de las piezas podrían encontrarse en la parte inferior de la caja o aseguradas entre los materiales de empaque.

# PARTS



**NOTE:** Please make sure that all contents are accounted for. If parts are missing, please empty all contents from carton as parts may be at the bottom of box or secured to packing materials.

# ASSEMBLY

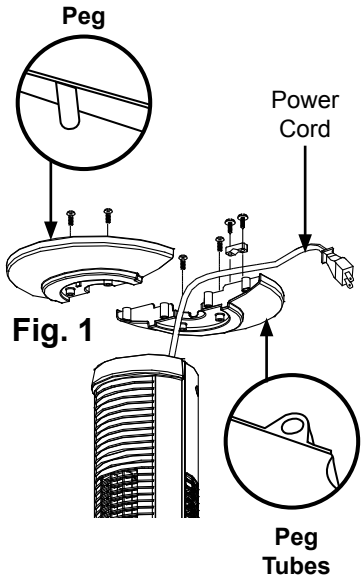


Fig. 1

## Step 1)

Turn the fan body and the base pieces upside down and thread the **power cord** through the base (Fig. 1).

## Step 2)

Attach the two pieces of the base together by matching and inserting the **pegs** on the front base piece into the **peg tubes** on the back base piece. Push together until the two parts are securely attached (Fig. 1).

## Step 3a)

Line up the 4 holes on the bottom of the body to the 4 holes on the top of the base. Use a Phillips head screwdriver to tighten the **screws (4)** to secure the base to the fan body. **PLEASE DO NOT OVER TIGHTEN THE SCREWS** (Fig. 2).

## Step 3b)

Remove the 2 Screws and Cord Clasp and place the power cord under the cord clasp and re-secure with the 2 screws. (Fig. 2).

## Step 4)

The assembly is now complete for use.  
 a) Turn the unit right-side up and place it on a dry, level surface.  
 b) Plug the power cord into a standard 120VAC wall outlet.

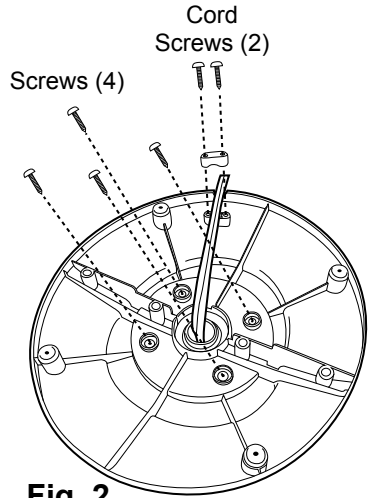


Fig. 2

**Paso 1)**  
 Coloque el armazón del ventilador y las piezas de la base de cabeza y proceda a enroscar o pasar el cordón a través de la base (Fig. 1)

**Paso 2)**  
 Acople las dos piezas de la base juntándolas una con otra haciendo que concuerden e insertando las clavijas en la pieza de la base delantera con los tubos para las clavijas en la pieza de la base posterior. Presione hasta que ambas partes queden firmemente aseguradas. (Fig. 1).

**Paso 3a)**  
 Alinee los cuatro agujeros en la parte inferior del armazón con los cuatro agujeros en la parte superior de la base. Utilice un destornillador de cabeza Phillips para ajustar los tornillos (4) y asegure la base al armazón del ventilador. **NO AJUSTE DEMASIADO LOS TORNILLOS.** (Fig. 2).

**Paso 3b)**  
 Retire los dos tornillos y el sujetador del cordón y coloque el cordón por debajo del sujetador volviendo a colocar y a ajustar los dos tornillos. (Fig. 2).

**Paso 4)**  
 Con este paso se ha terminado el armado y ya se puede utilizar el ventilador.  
 a) Vuelva a colocar el aparato en posición vertical y colóquelo sobre una superficie seca y nivelada.  
 b) Conecte el enchufe a un tomacorriente de pared estándar de 120V AC.

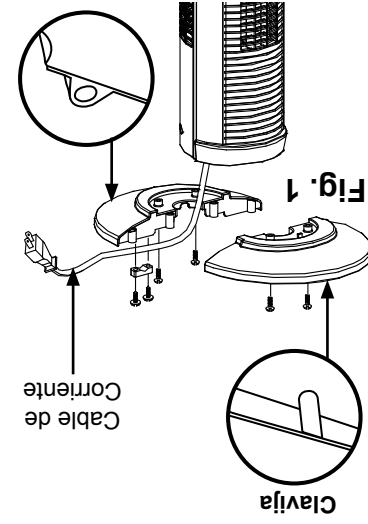


Fig. 1

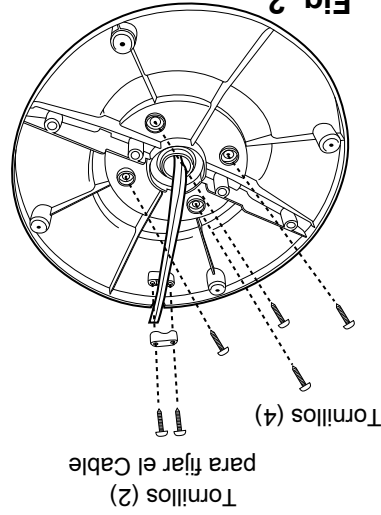
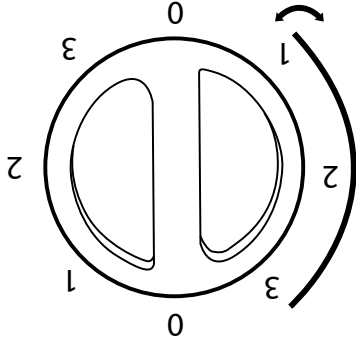


Fig. 2

## INSTRUCCIONES DE FUNCIONAMIENTO

### PERILLA GIRATORIA DE ENCENDIDO Y DE VELOCIDAD DEL VENTILADOR

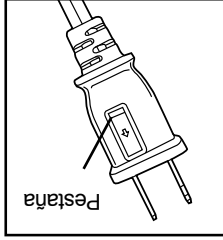
Gire la perilla giratoria en el sentido de las agujas del reloj hasta alcanzar la velocidad del ventilador deseada en el lado derecho (1, 2 o 3) y así también encender el ventilador. Gire la perilla giratoria en el sentido contrario a las agujas del reloj hasta alcanzar la velocidad deseada en el lado izquierdo (1, 2 o 3) y encender el ventilador bajo la función de oscilación.



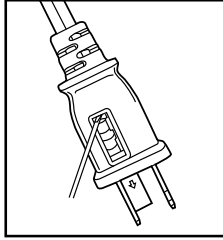
**NOTA:** El radio de oscilación puede cambiarse girando suavemente el armazón del ventilador bien sea en el sentido de las agujas del reloj o en el sentido contrario a las agujas del reloj (ya sea mientras el ventilador se encuentre apagado o encendido) hasta el punto cuando ya no se lo pueda girar más. **NO FUERCE EL ARMAZÓN DEL VENTILADOR PARA GIRARLO MÁS ALLA DE SU LÍMITE.**

## REEMPLAZO DEL FUSIBLE

1. Deslice la tapa del fusible en el enchufe hacia arriba utilizando la lengüeta.



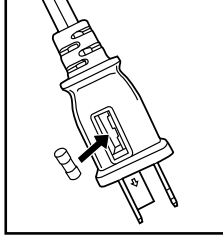
2. Utilice un destornillador de joyería de cabeza plana (el más pequeño) para con cuidado retirar el fusible desde la parte inferior.



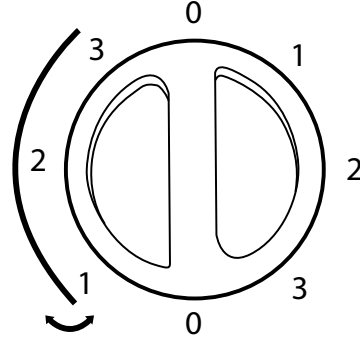
**NOTA:** Por favor tenga cuidado al llevar a cabo estas instrucciones.

3. Reemplace colocando un fusible nuevo de 2.5Amp. /125V. Luego proceda a cerrar la tapa.

**NOTA:** No utilice fusibles con una potencia nominal mayor a 2.5Amp. / 125V.



## OPERATING INSTRUCTIONS

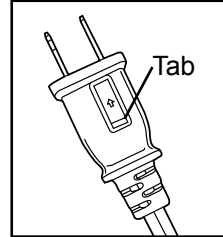


### POWER/FAN SPEED ROTARY DIAL

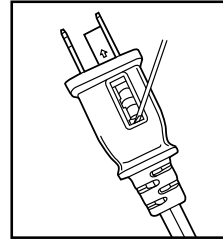
Turn the **Rotary Dial** clockwise to the desired fan speed on the right (1, 2, or 3) to turn the fan on. Turn the **Rotary Dial** counter clockwise to the desired fan speed on the left (1, 2, or 3) to turn the fan on with Oscillation

**NOTE:** The oscillation radius can be changed by gently turning the body of the fan either clockwise or counter-clockwise, (either when the unit is on or off) until the body can no longer turn. **DO NOT FORCE THE FAN BODY TO TURN PAST IT'S LIMIT.**

## FUSE REPLACEMENT

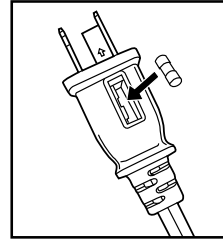


1. Slide the fuse door on the plug upward using the tab.



2. Using a flat head jewelers screwdriver (smallest one) gently pry the fuse out from the bottom.

**NOTE:** Please be careful when performing the above instructions.



3. Replace with a new 2.5Amp/125V fuse, then slide the door closed.

**NOTE:** DO NOT USE FUSES THAT ARE RATED HIGHER THAN 2.5Amps/125V

## CLEANING AND STORAGE

9

1. Turn the unit OFF and unplug the unit before cleaning.
2. Use only a soft, damp cloth to clean the exterior. A can of compressed air or a vacuum cleaner can be used to clean the interior.
3. Do not immerse the unit in water and never allow water to drip into the motor housing.
4. Do not use gasoline, paint thinner or other chemicals to clean the fan.
5. Store unit in its original box and store in a cool, dry place.

**NOTE: If you experience a problem, please return the unit to the place of the original purchase or see your warranty. Do not attempt to open the motor housing yourself. Doing so may void your warranty and cause damage to the fan or personal injury.**

### BEFORE DISPOSING OF THE UNIT, PLEASE FOLLOW THESE INSTRUCTIONS:

This product must be disposed of at an authorized place for recycling electronic appliances. By collecting and recycling waste, you help save our natural resources. We suggest that you please contact your local recycling center or City/State Dept. of Sanitation to help find the proper facility near you.

## LIMPIEZA Y ALMACENAMIENTO

6

1. Apague el electrodoméstico y desenchúfelo antes de proceder con la limpieza.
2. Utilice solamente un paño suave y humedecido para limpiar la parte externa. Se puede utilizar una lata de aire comprimido o una aspiradora para limpiar la parte interna.
3. No sumerja el equipo en agua ni permita que ingrese agua dentro del motor.
4. No utilice gasolina, diluyente de pintura u otros químicos para limpiar el ventilador.
5. Almacene el electrodoméstico dentro de su caja original y guárdelo en un lugar fresco y seco.

NOTA: Si se experimentara algún tipo de problema, devuelva el electrodoméstico al lugar de donde lo adquirió originalmente o consulte con su garantía. No intente abrir el motor usted mismo ya que esto anulará la garantía y podría causar daños al ventilador o lesiones personales.

**ANTES DE DESECHAR EL PRODUCTO, SIGA LAS SIGUIENTES INSTRUCCIONES:**  
Este producto debe desecharse en un lugar autorizado para el reciclaje de electrodomésticos. La recolección y reciclaje de desperdicios ayuda a preservar nuestros recursos naturales. Sugerimos que se ponga en contacto con su centro de reciclaje local o con el organismo encargado de saneamiento de su ciudad o provincia para ayudarlo encontrar un lugar indicado para el reciclaje cercano a su hogar.